

# NÁVOD K OBSLUZE A INSTALACI

## ZÁSOBNÍKY TEPLÉ VODY NEPŘÍMOTOPNÉ

OKH 100 NTR/HV  
OKH 125 NTR/HV



Družstevní závody Dražice - strojírna s.r.o.  
Dražice 69, 294 71 Benátky nad Jizerou  
tel.: +420 / 326 370 990  
fax: +420 / 326 370 980  
e-mail: prodej@dzd.cz

 **DRAŽICE**  
ČLEN SKUPINY NIBE

# OBSAH

1	TECHNICKÁ SPECIFIKACE VÝROBKU.....	4
1.1	POPIS FUNKCE .....	4
1.2	SDĚLENÍ PRO SPOTŘEBITELE.....	4
1.2.1	SPOTŘEBA TEPLÉ VODY .....	4
1.2.2	ÚSPORY ELEKTRICKÉ ENERGIE .....	4
1.3	KONSTRUKCE A ZÁKLADNÍ ROZMĚRY ZÁSOBNÍKU.....	4
2	PROVOZNÍ A MONTÁŽNÍ INFORMACE.....	7
2.1	PROVOZNÍ PODMÍNKY.....	7
2.2	VODOVODNÍ INSTALACE.....	7
2.3	ELEKTRICKÁ INSTALACE .....	9
2.3.1	ZÁKLADNÍ INFORMACE PRO ELEKTRICKOU INSTALACI .....	9
2.3.2	ZPŮSOBY PŘIPOJENÍ ELEKTRONICKÉHO TERMOSTATU.....	9
2.4	NAPOJENÍ NEPŘÍMOTOPNÉHO ZÁSOBNÍKU NA TEPELOVODNÍ SOUSTAVU .....	10
2.5	PRVNÍ UVEDENÍ DO PROVOZU .....	11
2.6	UVEDENÍ MIMO PROVOZ, VYPRÁZDNĚNÍ .....	11
2.7	KONTROLA, ÚDRŽBA, PÉČE O ZAŘÍZENÍ .....	12
2.8	NEJČASTĚJŠÍ PORUCHY FUNKCE A JEJICH PŘÍČINY .....	13
3	OBSLUHA TERMOSTATU.....	13
3.1	OBSLUHA .....	13
3.1.1	OBSLUŽNÁ ZAŘÍZENÍ ZÁSOBNÍKU .....	13
3.1.2	NASTAVENÍ TEPLoty .....	14
4	DŮLEŽITÁ UPOZORNĚNÍ .....	14
4.1	INSTALAČNÍ PŘEDPISY .....	14
4.2	Příslušenství.....	15
4.3	POKYNy PRO DOPRAVU A SKLADOVÁNÍ .....	15
4.4	LIKVIDACE OBALOVÉHO MATERIÁLU A NEFUNKČNÍHO VÝROBKU .....	15

## PŘED INSTALACÍ ZÁSOBNÍKU SI POZORNĚ PŘEČTĚTE TENTO NÁVOD!

Vážený zákazníku,

Družstevní závody Dražice - strojírna s.r.o. Vám děkují za rozhodnutí používat výrobek naší značky. Těmito předpisy Vás seznámíme s použitím, konstrukcí, údržbou a dalšími informacemi o elektrických zásobnících vody.



Výrobek není určen pro ovládání

- a) osobami (včetně dětí) se sníženými fyzickými, smyslovými nebo duševními schopnostmi nebo
- b) s nedostatečnými znalostmi a zkušenostmi, nejsou-li pod dohledem zodpovědné osoby nebo nebyly-li jí řádně proškoleny.

Výrobce si vyhrazuje právo na technickou změnu výrobku. Výrobek je určen pro trvalý styk s pitnou vodou.

Výrobek doporučujeme používat ve vnitřním prostředí s teplotou vzduchu +2°C až 45°C a relativní vlhkostí max. 80%.

Spolehlivost a bezpečnost výrobku byla prověřena Strojírenským zkušebním ústavem v Brně.

Vyrobena v České republice.

### Význam piktogramů použitých v návodu



**Důležité informace pro uživatele zásobníku.**



**Doporučení výrobce, jehož dodržování Vám zaručí bezproblémový provoz a dlouhodobou životnost výrobku.**



**POZOR!**

**Důležité upozornění, které musí být dodrženo.**

# 1 TECHNICKÁ SPECIFIKACE VÝROBKU

## 1.1 POPIS FUNKCE

Nepřímotopné stacionární zásobníky řady NTR/HV slouží k přípravě TUV ve spojení s jiným zdrojem topné vody, nejčastěji s plynovým kotlem. Svým jmenovitým výkonem zaručují dostatečné množství TUV i pro velké bytové jednotky - provozovny, restaurace a podobná zařízení. **Při zvýšeném odběru TUV zásobníky dohřívají vodu průběžně a pracují obdobně jako průtokové zásobníky.**

## 1.2 SDĚLENÍ PRO SPOTŘEBITELE

### 1.2.1 SPOTŘEBA TEPLÉ VODY



Spotřeba teplé vody v domácnosti je závislá na počtu osob, množství sanitárního vybavení, délce, průměru a izolaci trubkových rozvodů v bytě či domě a na individuálních zvycích uživatelů.

### 1.2.2 ÚSPORY ELEKTRICKÉ ENERGIE



Zásobník teplé užitkové vody je izolován kvalitní polyuretanovou pěnou bez freonů. Nastavte teplotu na termostatu zásobníku pouze na výši, kterou nutně potřebujete k provozu domácnosti. Snížíte tak spotřebu energie a množství usazenin na stěnách nádoby a na výměníku.

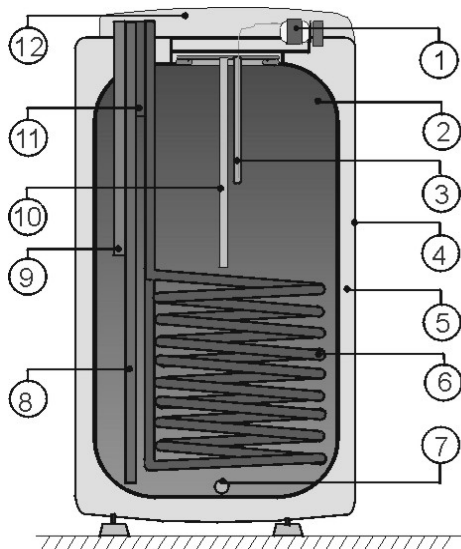
#### Výhody použití nepřímotopného zásobníku:

- snadná instalace a připojení ke zdroji topné vody,
- velmi rychlý ohřev TUV,
- smaltovaný ocelový zásobník zajišťuje veškeré hygienické požadavky na kvalitu TUV,
- vestavěná hořčíková anoda zvyšuje odolnost proti korozi,
- kvalitní polyuretanová izolace zajišťuje minimální tepelné ztráty,
- plynule nastavitelná teplota TUV do 74°C,
- více odběrných míst,
- světelná signalizace chodu zásobníku,
- přesná kontrola teploty TUV,
- možnost zapojení cirkulace TUV.

## 1.3 KONSTRUKCE A ZÁKLADNÍ ROZMĚRY ZÁSOBNÍKU

Nádoba zásobníku je vyrobena z ocelového plechu a zkoušena přetlakem 0,9 MPa. Vnitřek nádoby je posmaltován. Ke spodnímu dnu nádoby je přivařena příruba, k níž je přišroubováno víko příruby. Mezi víko příruby a přírubu je vložen těsnící kroužek. Ve víku příruby jsou jímky pro umístění čidel regulačního termostatu a teploměru. Na matici M8 je namontována anodová tyč. Zásobník vody je izolován tvrdou polyuretanovou pěnou. Elektroinstalace je umístěna pod plastovým odnímatelným krytem. Teplotu vody je možné nastavit termostatem. V tlakové nádobě je přivařen výměník tepla.

**Technický popis:** OKH 100 NTR/HV, OKH 125 NTR/HV

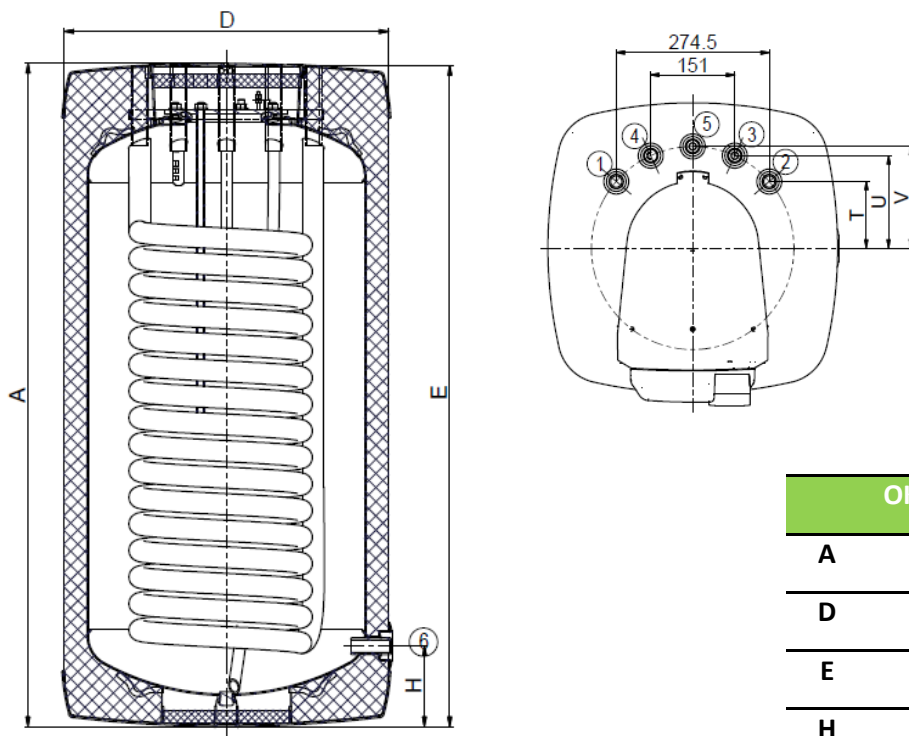


1. Teploměr  
Provozní termostat s vnějším ovládáním
2. Ocelová smaltovaná nádoba
3. Jímka provozního a bezpečnostního termostatu
4. Plášť ohřivače
5. Polyuretanová bezfreonová izolace
6. Trubkový výměník
7. Vypouštěcí otvor
8. Napouštěcí trubka studené vody
9. Cirkulace
10. Mg anoda
11. Vypouštěcí trubka teplé vody
12. Kryt elektroinstalace

**Obrázek 1**

**Rozměry zásobníků**

OKH 100 NTR/HV, OKH 125 NTR/HV



	OKH 100 /NTR	OKH 125/ NTR
A	897	1058
D	520	520
E	888	1049
H	127	127
T	119	119
U	165	165
V	182	182

**Obrázek2**

①	3/4" vnější
②	3/4" vnější
③	3/4" vnější
④	3/4" vnější
⑤	3/4" vnější
⑥	1/2" vnitřní

## TECHNICKÉ ÚDAJE

TYP		OKH 100 NTR/HV	OKH 125 NTR/HV
OBJEM	l	87	115
MAX. HMOTNOST ZÁSOBNÍKU BEZ VODY	kg	55	67
TEPLOSMĚNNÁ PLOCHA VÝMĚNÍKU	m <sup>2</sup>	1,08	1,45
MAXIMÁLNÍ TLAK NÁDOBY	MPa		0,6
MAXIMÁLNÍ TLAK VÝMĚNÍKU	MPa		1
MAXIMÁLNÍ TEPLOTA TUV	°C		90
DOPORUČENÁ TEPLOTA TUV	°C		60
PŘIPOJENÍ TUV			G 3/4"
PŘIPOJENÍ TOPNÉ VODY			G 3/4"
ELEKTR. KRYTÍ			IP42
PŘIPOJOVACÍ NAPĚTÍ			1 PEN AC 230V 50 Hz
JMENOVITÝ TEPELNÝ VÝKON PŘI TEPLOTĚ TOPNÉ VODY 80°C A PRŮTOKU 720 l/h	W	24000	32000
DOBA OHŘEVU VÝMĚNÍKEM Z 10°C NA 60°C	min	13	13
STATICKÁ ZTRÁTA	W	44	49

Tabulka 1

## 2 PROVOZNÍ A MONTÁŽNÍ INFORMACE

### 2.1 PROVOZNÍ PODMÍNKY



Zásobník se smí používat výlučně v souladu s podmínkami uvedenými na výkonovém štítku a pokyny pro elektrické zapojení. Kromě zákonně uznaných národních předpisů a norem se musí dodržovat také podmínky pro připojení stanovené místními elektrickými a vodními podniky, jakož i návod na montáž a obsluhu. Místnost, ve které bude zařízení provozováno, musí být nezamrzlá. Namontování přístroje se musí provést na takovém místě, se kterým se může jako s vhodným počítat, tzn., že zařízení musí být bez problémů přístupné pro eventuálně potřebnou údržbu, opravu nebo eventuální výměnu.

**Upozorňujeme, že se zásobník nesmí připojit k elektrické síti, jestliže se v jeho blízkosti pracuje s hořlavými kapalinami (benzín, čistič skvrn), plyny apod.**



Při silně vápenité vodě doporučujeme, abyste zásobníku předřadili některý běžný odvápnovací přístroj nebo nastavujte termostat na provozní teplotu maximálně 60°C. Pro řádný provoz je nezbytné používat pitnou vodu odpovídající kvality. Aby nedocházelo k případným usazeninám, doporučujeme, abyste zásobníku předřadili vodní filtr.

### 2.2 VODOVODNÍ INSTALACE



Připojení zásobníků na vodovodní instalace je znázorněno na Obrázek 3. Pro případné odpojení zásobníku je nutné na vstupy a výstupy užitkové vody namontovat šroubení Js 3/4". Pokud je rozvod TUV vybaven cirkulačním okruhem, napojí se „zpátečka“ na vstup označený jako CIRKULACE. Typy 100, 125 NTR / HV jsou vybaveny vypouštěcím výstupem. Zásobník musí být pro provoz vybaven pojistným ventilem. Pojistný ventil se montuje na přívod studené vody označený modrým kroužkem. Doporučujeme co nejkratší rozvod teplé vody od zásobníku, čímž se sníží tepelné ztráty.



Každý tlakový zásobník teplé užitkové vody musí být vybaven membránovým pružinou zatíženým pojistným ventilem. Pojistný ventil musí být dobře přístupný, co nejbližší zásobníku. Přívodní potrubí musí mít minimální stejnou světlost jako pojistný ventil. Pojistný ventil se umísťuje tak vysoko, aby byl zajištěn odvod překapávající vody samospádem. Doporučujeme namontovat pojistný ventil na odbočnou větev. Snadnější výměna bez nutnosti vypouštět vodu ze zásobníku. Pro montáž se používají pojistné ventily s pevně nastaveným tlakem od výrobce. Spouštěcí tlak pojistného ventilu musí být shodný s max. povoleným tlakem zásobníku a při nejmenším o 20 % tlaku větší než je max. tlak ve vodovodním řádu (Tabulka 2). V případě, že tlak ve vodovodním řádu přesahuje tuto hodnotu, je nutné do systému vřadit redukční ventil. Mezi zásobníkem a pojistným ventilem nesmí být zařazena žádná uzavírací armatura. Při montáži postupujte dle návodu výrobce pojistného zařízení.



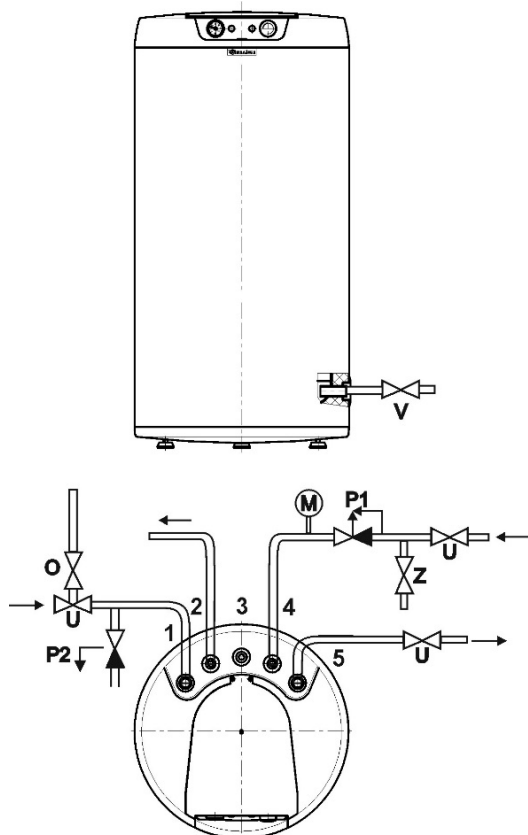
Před každým uvedením pojistného ventilu do provozu je nutné vykonat jeho kontrolu. Kontrola se provádí ručním oddálením membrány od sedla, pootočením knoflíku odtrhovacího zařízení vždy ve směru šipky. Po pootočení musí knoflík zapadnout zpět do zářezu. Správná funkce odtrhovacího zařízení se projeví odečením vody přes odpadovou trubku pojistného ventilu. V běžném provozu je nutné vykonat tuto kontrolu nejméně jednou za měsíc a po každém odstavení zásobníku z provozu delším než 5 dní. Z pojistného ventilu může odtokovou trubkou odkapávat voda, trubka musí být volně otevřena do atmosféry, umístěna souvisle dolů a musí být v prostředí bez výskytu teplot pod bodem mrazu. Při vypouštění zásobníku použijte doporučený vypouštěcí ventil. Nejprve je nutné uzavřít přístup vody do zásobníku. Potřebné tlaky zjistíte v následující tabulce. Pro správný chod pojistného ventilu musí být vestavěn na přívodní potrubí zpětný ventil, který brání samovolnému vyprázdnění zásobníku a pronikání teplé vody zpět do vodovodního řádu.

Potřebné tlaky:

SPOUŠTĚCÍ TLAK POJISTNÉHO VENTILU (MPa)	PŘÍPUSTNÝ PROVOZNÍ PŘETLAK ZÁSOBNÍKU VODY (MPa)	MAX. TLAK V POTRUBÍ STUDENÉ VODY (MPa)
0,6	0,6	do 0,48
0,7	0,7	do 0,56
1	1	do 0,8

## Tabulka 2

Připojení výměníku zásobníku a armatury na vstup studené vody.



- O - Odvzdušňovací ventilu
- U - Uzavírací ventil
- P1 - Pojistný ventil se zpětnou klapkou
- P2 - pojistný ventil pro topný okruh
- M - Manometr
- Z - Zkušební ventil
- V - Vypouštěcí ventil

- 1 - Vstup topné vody
- 2 - Výstup TUV
- 3 - Cirkulace
- 4 - Vstup studené vody
- 5 - Výstup topné vody

Zapojení na přívodu studené vody musí odpovídat normě v zemi instalace

Obrázek 3



## 2.3 ELEKTRICKÁ INSTALACE

### 2.3.1 ZÁKLADNÍ INFORMACE PRO ELEKTRICKOU INSTALACI

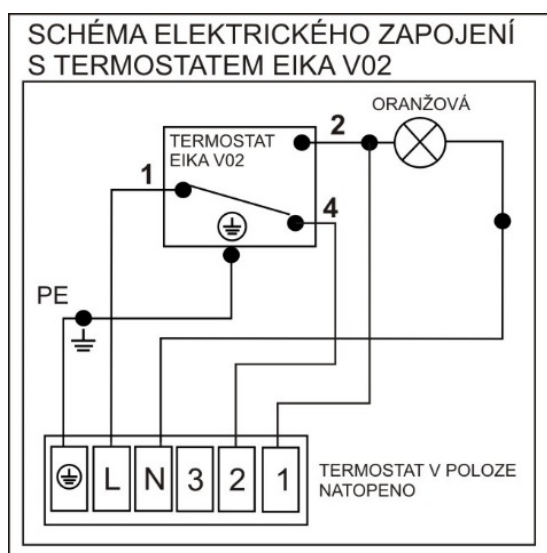


- Zkontrolovat zasunutí čidla termostatu v jímce, tzn. zasunutí na doraz.
- Zásobník lze připojit ke kterémukoli kotli teplovodního vytápění do výkonu 50 kW. Po nastavení vzdálenosti od stěny připojte vodič vnějšího ochranného spojení!
- Elektricky je zásobník napájen přímo z kotle ovládacím napětím 230 V/50 Hz.
- Na propojení lze použít ohebný kabel CYSY 4Cx0,75.
- Připojovací svorky jsou označeny na svorkovnici zásobníku.

### 2.3.2 ZPŮSOBY PŘIPOJENÍ ELEKTRONICKÉHO TERMOSTATU

**Elektrické připojení zásobníku těchto typů:**

OKH 100 NTR/HV, OKH 125 NTR/HV



- na svorce 2 je napětí při natopeném zásobníku

- na svorce 1 je napětí při nenatopeném zásobníku

Obrázek 4



Na ovládacím panelu je umístěno ovládání kapilárového termostatu pro nastavení požadované teploty vody a dvě signální kontrolka "oranžová" = zásobník nahřívá.

## 2.4 NAPOJENÍ NEPŘÍMOTOPNÉHO ZÁSOBNÍKU NA TEPELOVODNÍ SOUSTAVU



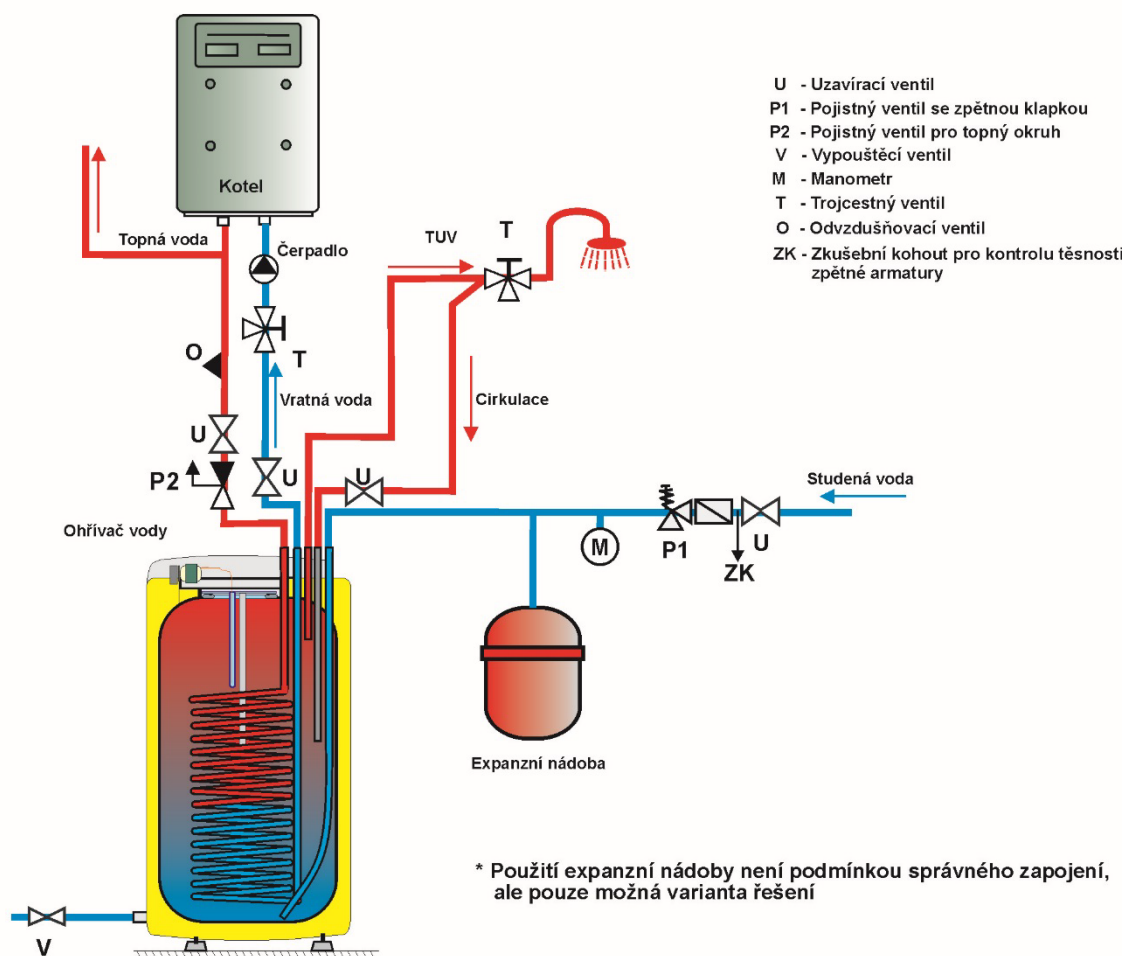
Na vstup a výstup otopné vody je vhodné zařadit uzavírací ventily (pro případ demontáže zásobníku). Ventily mají být co nejbližší k zásobníku, aby se vyloučily větší tepelné ztráty.

Topný okruh se připojí na označené vstupy a výstupy výměníku zásobníku a v nejvyšším místě se namontuje odvzdušňovací ventil. Pro ochranu čerpadel, trojcestného ventilu, zpětných klapek a proti zanášení výměníku je nutné do okruhu zabudovat filtr. Doporučujeme před montáží topný okruh propláchnout. Všechny připojovací rozvody řádně tepelně zaizolujte. Pokud bude systém pracovat s přednostním ohřevem TUV pomocí trojcestného ventilu, postupujte při montáži vždy podle návodu výrobce trojcestného ventilu.



Po připojení zásobníku k vodovodnímu řádu, teplovodní otopné soustavě, elektrické síti a po přezkoušení pojistného ventilu (podle návodu přiloženého k ventilu), lze uvést zásobník do provozu. Před zapojením elektřiny musí být zásobník naplněn vodou. Proces prvního ohřevu musí provést koncesovaný odborník a musí ho kontrolovat. Odtoková trubka horké vody jakož i části bezpečnostní armatury mohou být horké.

### PŘIPOJENÍ OHŘÍVAČE K VODOVODNÍMU A TOPNÉMU SYSTÉMU



Obrázek 5

## 2.5 PRVNÍ UVEDENÍ DO PROVOZU



Po připojení zásobníku k vodovodnímu řádu, teplovodní otopné soustavě, elektrické síti a po přezkoušení pojistného ventilu (podle návodu přiloženého k ventilu), lze uvést zásobník do provozu. Před zapojením elektřiny musí být zásobník naplněn vodou. Proces prvního ohřevu musí provést koncesovaný odborník a musí ho kontrolovat. Odtoková trubka horké vody jakož i části bezpečnostní armatury mohou být horké.



V průběhu zahřívacího procesu musí u tlakového zapojení voda, která vlivem zahřívání zvětšuje svůj objem, odkapávat z pojistného ventilu. U beztlakového napojení voda odkapává z přepadové směšovací baterie. Po ukončení ohřevu mají být nastavená teplota a skutečná teplota odebrané vody přibližně stejné. Po připojení zásobníku k vodovodnímu řádu, elektrické síti a po přezkoušení pojistného ventilu (podle návodu přiloženého k ventilu), se může uvést zásobník do provozu.

### Postup uvedení zásobníku do provozu:

1. Zkontrolovat vodovodní a elektrickou instalaci, u kombinovaných zásobníků též instalaci k teplovodní otopné soustavě. Zkontrolovat správné umístění čidel provozních termostatů. Čidla musejí být v jímce zasunuta na doraz.
2. Otevřít ventil teplé vody mísící baterie.
3. Otevřít ventil přívodního potrubí studené vody k zásobníku.
4. Jakmile začne voda ventilem pro teplou vodu vytékat, je plnění zásobníku ukončeno a ventil se může uzavřít.
5. Jestliže se projeví netěsnost (víka příruby), doporučujeme dotažení šroubů víka příruby.
6. Přišroubovat kryt elektroinstalace.
7. Při ohřevu užitkové vody tepelnou energií z teplovodní otopné soustavy otevřít ventily na vstupu a výstupu otopné vody, případně odvodušnit výměník.
8. Při zahájení provozu zásobník propláchnout až do vymizení zákalu.
9. Vyplnit řádně záruční list.

## 2.6 UVEDENÍ MIMO PROVOZ, VYPRÁZDNĚNÍ



Jestliže se zásobník teplé vody odstaví na delší dobu z provozu nebo se nebude používat, musí se vyprázdnit a odpojit od elektrické napájecí sítě na všech pólech. Spínač pro přívodní vodič nebo pojistkové automaty se musejí vypnout.

V prostorách, které jsou trvale ohroženy mrazem, se zásobník teplé vody musí před začátkem studené roční doby vyprázdnit, pokud zůstane zařízení několik dnů mimo provoz a pokud je odpojen přívod elektrické energie.



Vypuštění užitkové vody se provede po zavření uzavíracího ventilu v přívodním potrubí studené vody (přes vypouštěcí ventil u kombinace pojistných ventilů) a při současném otevření všech ventilů teplé vody u připojených armatur. **Při vypuštění může vytékat horká voda!** Hrozí-li mráz, musí se dále přihlídnout k tomu, že může nejen zamrznout voda v zásobníku teplé vody a v potrubí teplé vody, ale také v celém přívodním potrubí studené vody. Je proto účelné vyprázdnit všechny armatury a potrubí, která vedou vodu až po část domovního vodoměru

(připojení domu k vodovodnímu řadu), jež již není ohrožováno mrazem. Až se zásobník bude opět uvádět do provozu, musí se bezpodmínečně dávat pozor na to, aby byl naplněn vodou a aby **voda u ventilů teplé vody vytékala bez bublinek**.

## 2.7 KONTROLA, ÚDRŽBA, PÉČE O ZAŘÍZENÍ



V průběhu ohřívání musí voda, která zvětšuje při ohřívání svůj objem, viditelně odkapávat z odtoku pojistného ventilu (u beztlakového napojení odkapává tato voda z ventilu směšovací baterie). Při plném zahřátí (cca 65°C) činí přírůstek objemu vody asi 3% obsahu zásobníku. Funkce pojistného ventilu se musí pravidelně kontrolovat (dle informací v příloženém návodu pojistného ventilu). V běžném provozu je nutné vykonat jeho kontrolu nejméně jednou za měsíc a po každém odstavení zásobníku z provozu delším než 5 dní.

**Pozor!** Přítoková trubka studené vody a připojovací armatura zásobníku se při tom mohou zahřát! Jestliže zásobník teplé vody nepracuje nebo teplá voda nebude odebírána, nesmí z pojistného ventilu odkapávat žádná voda. Pokud voda odkapává, pak je buďto příliš vysoký tlak vody v přívodním potrubí nebo je pojistný ventil vadný. Prosíme, zavolejte ihned odborného instalatéra!



Jestliže voda obsahuje hodně minerálů, musí se přivolat odborník, aby odstranil kotelní kámen tvořící se uvnitř zásobníku, jakož i volné usazeniny, a to po jednom až dvou letech provozu. Opakovaným ohřevem vody se na stěnách nádoby a hlavně na víku příruby usazuje vodní kámen. Usazování je závislé na tvrdosti ohřívání vody, na její teplotě a na množství vypořebené teplé vody.

**Doporučujeme po dvouletém provozu kontrolu a případné vyčištění nádoby od vodního kamene, kontrolu a případnou výměnu anodové tyče.** Životnost anody je teoreticky vypočtena na dva roky provozu, mění se však s tvrdostí a chemickým složením vody v místě užívání. Na základě této prohlídky je možné stanovit termín další výměny anodové tyče. Vyčištění a výměnu anody svěřte firmě, která provádí servisní službu.

Při vypouštění vody ze zásobníku musí být otevřený ventil mísící baterie pro teplou vodu, aby v nádobě zásobníku nevznikl podtlak, který by zamezil vytékání vody. Vyčištění se provede otvorem příruby a to následujícími úkony – vypustit bojler, demontovat víko příruby, vyčistit zásobník. Při zpětné montáži se musí použít nové těsnění. Vnitřek zásobníku má speciální smaltování, jehož povrch se nesmí dostat do styku s prostředkem odstraňujícím kotelní kámen – nepracujte s odvápnovacím čerpadlem. Vápenný nános odstraňte dřevem a vysajte ho nebo ho vytřete hadříkem. Poté se zařízení musí důkladně propláchnout a proces ohřevu se kontroluje jako při prvním uvedení do provozu. K čištění vnějšího pláště zásobníku nepoužívejte žádné odírací čisticí prostředky, ani žádná ředidla barev (jako nitroředidlo, trichlor apod.). Čištění provádějte vlhkým hadrem a přidejte k tomu pár kapek tekutého čističe používaného v domácnosti.

## 2.8 NEJČASTĚJŠÍ PORUCHY FUNKCE A JEJICH PŘÍČINY

PROJEV PORUCHY	KONTROLKA	ŘEŠENÍ
Teplota vody neodpovídá nastavené hodnotě		<ul style="list-style-type: none"><li>vadný termostat</li></ul>
Z pojistného ventilu neustále odkapává voda	<ul style="list-style-type: none"><li>kontrolka nesvítí</li></ul>	<ul style="list-style-type: none"><li>vysoký vstupní tlak</li><li>vadný pojistný ventil</li></ul>

Tabulka 3

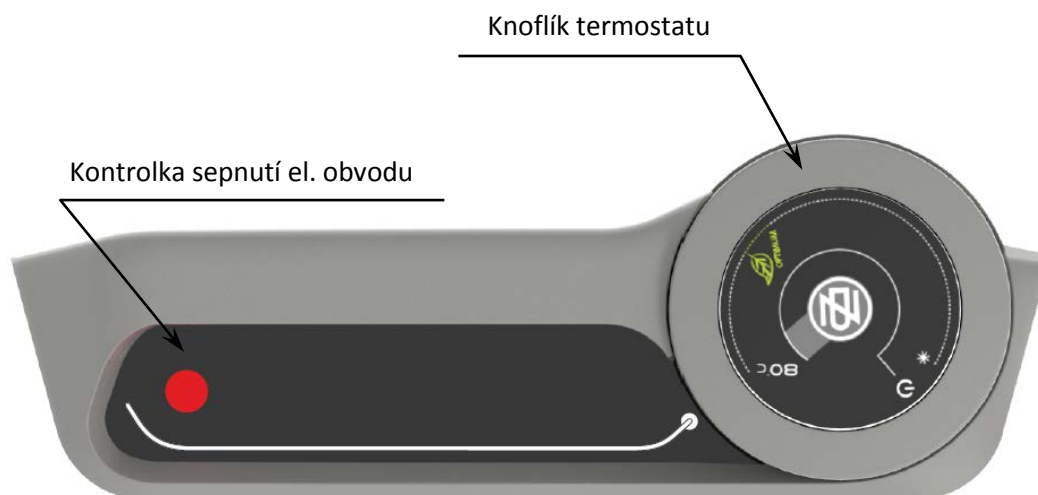


Nepokoušejte se závadu sami odstranit. obraťte se buď na odbornou, nebo servisní službu. Odborníkovi postačí často jen málo k odstranění závady. Při sjednávání opravy sdělte typové označení a výrobní číslo, které najdete na výkonovém štítku Vašeho zásobníku vody.

## 3 OBSLUHA TERMOSTATU

### 3.1 OBSLUHA

#### 3.1.1 OBSLUŽNÁ ZAŘÍZENÍ ZÁSOBNÍKU



Obrázek 6



Termostat, ani žádná jiná část ovládacího panelu, není nosnou částí, která by mohla být použita pro jakoukoli manipulaci s ohříváčem.

### 3.1.2 NASTAVENÍ TEPLoty

Teplota vody se nastavuje otočením knoflíku termostatu. Požadovaný symbol se nastaví proti pevnému bodu na ovládacím panelu (Obrázek 7 **Chyba! Nenalezen zdroj odkazů.**).



Obrázek 7



Nastavení knoflíku termostatu na levý doraz neznamená trvalé vypnutí topného tělesa. Při provozu zásobníku bez blokování denní sazby nedoporučujeme nastavovat teplotu nad 55°C. Zvolte maximálně symbol „OPTIMUM“.

## 4 DŮLEŽITÁ UPOZORNĚNÍ

### 4.1 INSTALAČNÍ PŘEDPISY

- Pravidelně kontrolovat hořčíkovou anodu a provádět její výměnu.
- **Mezi zásobníkem a pojistným ventilem nesmí být zařazena žádná uzavírací armatura.**
- Při přetlaku ve vodovodním řádu vyšším jak 0,6 MPa se musí zařadit před pojistný ventil ještě ventil redukční.
- Všechny výstupy teplé vody musejí být vybaveny mísicí baterií.
- Před prvním napuštěním vody do zásobníku doporučujeme zkontrolovat dotáhnutí matic přírubového spoje nádoby.
- Jakákoliv manipulace s termostatem kromě přestavení teploty ovládacím knoflíkem není dovolena.
- Veškerou manipulaci s elektrickou instalací, seřízením a výměnu regulačních prvků provádí pouze servisní podnik.
- Pokud ohřívač (zásobník teplé vody) nepoužíváte delší dobu než 24 hodin, popř. je-li objekt s ohřívačem bez dozoru osob, uzavřete přívod studené vody do ohřívače.
- Ohřívač (zásobník teplé vody) se smí používat výlučně v souladu s podmínkami uvedenými na výkonovém štítku a pokyny pro elektrické zapojení.

- Vlivem transportu a tepelných dilatací může u ohřivačů s výměníkem docházet k odpadávání přebytečného smaltu na dno nádoby. Tento jev je naprosto běžný a na kvalitu a životnost ohřivače nemá vliv. Určující je vrstva smaltu, která zůstane na nádobě. DZD má s tímto jevem dlouholeté zkušenosti a není důvodem reklamace.



**Elektrická i vodovodní instalace musí respektovat a splňovat požadavky a předpisy v zemi použití!**

**Upozorňujeme, že se zásobník nesmí zapínat na elektrickou síť, jestliže se v jeho blízkosti pracuje s hořlavými kapalinami (benzín, čistič skvrn), plyny apod.**

## 4.2 PŘÍSLUŠENSTVÍ

K výrobku je přibalen pojistný ventil G 3/4" a vypouštěcí ventil.

**Ve vlastním zájmu si kompletnost příslušenství zkontrolujte.**

## 4.3 POKYNY PRO DOPRAVU A SKLADOVÁNÍ

Zařízení musí být přepravováno a uskladněno v suchém prostředí, chráněno před povětrnostními vlivy, v rozmezí teplot -15 až +50°C. Při nakládce a vykládce je třeba se řídit pokyny uvedenými na obalu.



Vlivem transportu a tepelných dilatací může u ohřivačů s výměníkem docházet k odpadávání přebytečného smaltu na dno nádoby. Tento jev je naprosto běžný a na kvalitu a životnost ohřivače nemá vliv. Určující je vrstva smaltu, která zůstane na nádobě. DZD má s tímto jevem dlouholeté zkušenosti a není důvodem reklamace.

## 4.4 LIKVIDACE OBALOVÉHO MATERIÁLU A NEFUNKČNÍHO VÝROBKU

Za obal, ve kterém byl výrobek dodán, byl uhrazen servisní poplatek za zajištění zpětného odběru a využití obalového materiálu. Servisní poplatek byl uhrazen dle zákona č. 477/2001 Sb. ve znění pozdějších předpisů u firmy EKO-KOM a.s. Klientské číslo firmy je F06020274. Obaly ze zásobníku vody odložte na místo určené obcí k ukládání odpadu. Vyřazený a nepoužitelný výrobek po ukončení provozu demontujte a dopravte do střediska recyklace odpadů (sběrný dvůr) nebo kontaktujte výrobce.



19-6-2017