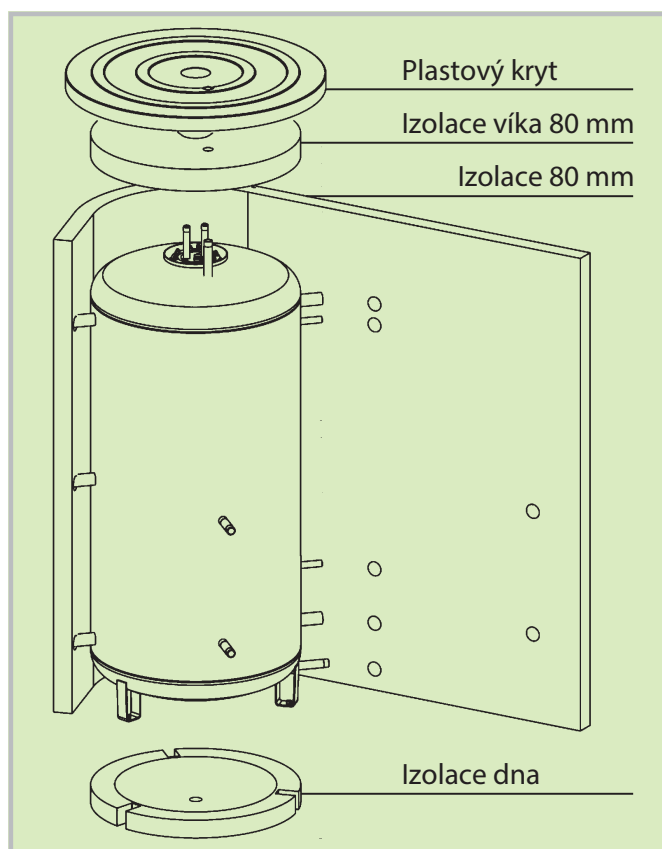


# Tepelné izolace špičkové kvality

## Tepelná izolace Neodul LB PP

- Součástí balení jsou horní kryt, kryty přírub a krytky otvorů
- Nádrže NAD 100 a 250 v1 jsou dodávány s polyuretanovou izolací

- Dodávána standardně k většině nádrží
- První a jediná sériová izolace třídy B na trhu
- Standardní tloušťka izolace je 80 mm
- Příklad tepelné ztráty u 500 l nádrže:  
1,9 kWh / 24 h při tloušťce izolace 100 mm



Neodul LB PP

