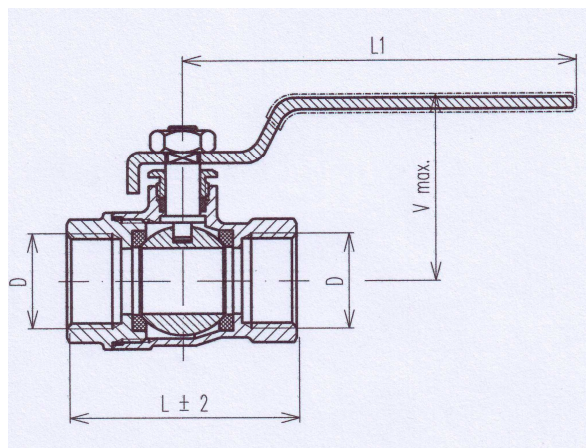


# KE-231 – Guľový kohút



## Popis:

Guľový kohút má hlavné súčiastky z mosadze, viditeľné časti kohúta sú s povrchovou úpravou nikel. Páka je z oceľového plechu s povrchovou úpravou nikel, časť rukoväte, určená na ovládanie, je potiahnutá plastovou vrstvou. Tesnenia sú z teflónu odolávajúceho pracovným tlakom a teplotám.

## Použitie :

Guľový kohút sa používa ako uzavieracia armatúra v rozvodoch pitnej a úžitkovej vody do 130 °C a pracovný tlak do 1,6 MPa prípadne iného neagresívneho média.

Môže sa použiť i pre vzduch pre pracovný tlak do 2 MPa.

Výrobok	Výr.číslo	D	L ± 2	L1	Vmax.
KE-231 DN10	400015	G 3/8	44	75	37
KE-231 DN15	400016	G 1/2	47	85	42
KE-231 DN20	400017	G 3/4	53	95	48
KE-231 DN25	400018	G 1	63	105	55
KE-231 DN32	400019	G 1 1/4	74	122	61
KE-231 DN40	400020	G 1 1/2	85	155	77
KE-231 DN50	400021	G 2	96	155	87
KE-231 DN65	400022	G 2 1/2	130	225	125
KE-231 DN80	400023	G 3	140	225	130
KE-231 DN100	400024	G 4	185	250	150

