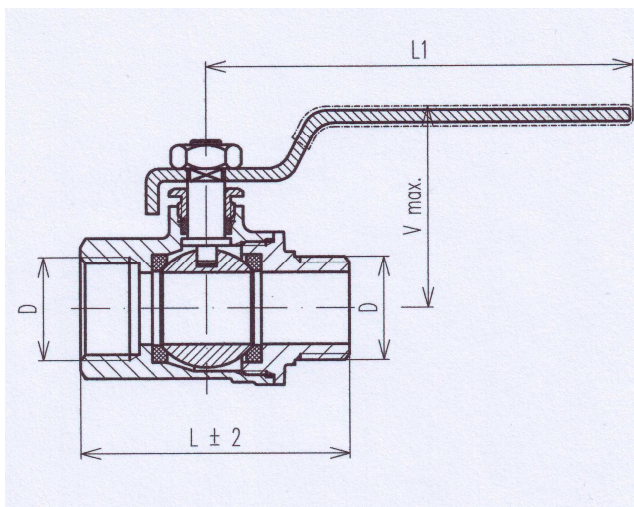


# KE-241 - Guľový kohút



## Popis:

Guľový kohút má hlavné súčiastky z mosadze, viditeľné časti kohúta sú s povrchovou úpravou nikel. Páka je z ocelového plechu s povrchovou úpravou nikel, časť rukoväte, určená na ovládanie, je potiahnutá plastovou vrstvou. Tesnenia sú z teflónu odolávajúceho pracovným tlakom a teplotám.

## Použitie:

Guľový kohút sa používa ako uzavieracia armatúra v rozvodoch pitnej a úžitkovej vody do 130 °C a pracovný tlak do 1,6 MPa prípadne iného neagresívneho média. Môže sa použiť i pre vzduch pre pracovný tlak do 2 MPa.

Výrobok	Výr. číslo	D	L ± 2	L1	Vmax.
KE-241 DN10	400050	G 3/8	44	70	37
KE-241 DN15	400051	G 1/2	53	85	40
KE-241 DN20	400052	G 3/4	57	95	47
KE-241 DN25	400053	G 1	70	105	54
KE-241 DN32	400054	G 1 1/4	80	122	61
KE-241 DN40	400055	G 1 1/2	93	152	75
KE-241 DN50	400056	G 2	103	152	82

