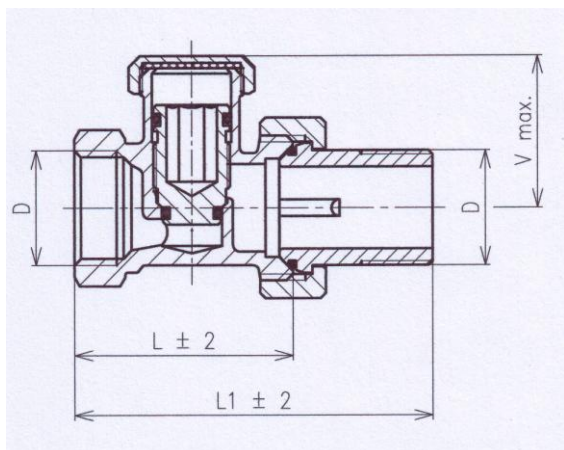


VE-4308A – Spojka vykurovacieho telesa priama



Popis:

Spojka vykurovacieho telesa má hlavné súčiastky z mosadze, viditeľné časti sú s povrchovou úpravou nikel.

O-krúžky sú z vhodného materiálu odolávajúceho pracovným tlakom a teplotám. Výpustka je do tela tesnená guľovou plochou a O-krúžkom.

Použitie :

Spojka sa používa ako uzatváraco-regulačný prvok a na spájanie vykurovacieho telesa s odtokovým potrubím teplovodného vykurovacieho systému vody do pracovného tlaku 1MPa a pracovnej teploty do 110°C.

Jej ventilová časť umožňuje nastavenie prietokových hodnôt kv1 až kv6 i uzatvorenie prietoku vody z potrubia.

Výrobok	Výr.číslo	D	L ± 2	L1 ± 2	V max.
VE-4308A DN10	400450	G 3/8	40	65	27
VE-4308A DN15	400451	G 1/2	42	70	27
VE-4308A DN20	400452	G 3/4	45	75	27



VE-4308A DN10

